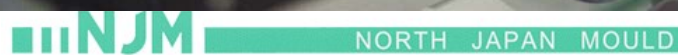


株式会社 北日本金型工業



1

株式会社北日本金型工業は
「プラスチックのプロフェッショナル」
として45年間、雪深い会津の地で
モノづくりを支えています



2

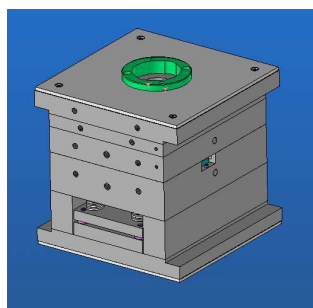
北日本金型工業の特徴

- ① プラスチック製品について、
金型から組立まで扱う総合メーカー
- ② 製造部門や設計部門だけでなく、
管理部門もあり、文系・理系問わず活躍できる
- ③ 様々なジャンルのメーカーと取引があり、
環境の変化に強い



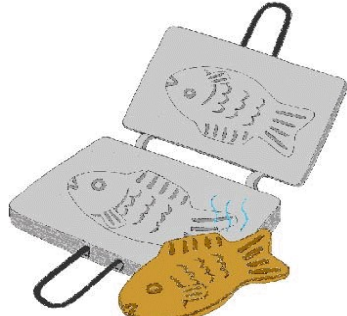
3

当社は**金型**を使って
様々な**プラスチック製品**を
つくっている会社です



4

簡単に言うと 金型とは・・・



たいやきの型

たこやきの型



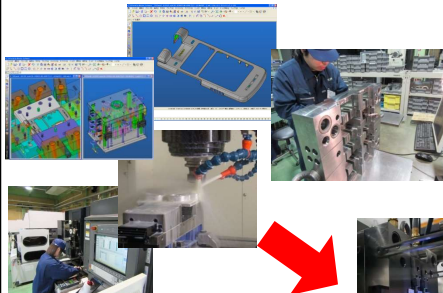
同じ形のを大量につくる為の道具を
金型と言います



NORTH JAPAN MOULD

5

仕事の流れ



①お客様と製品形状
を検討し、金型を
設計

その後、金属を
加工し、金型を
組み上げる



②完成した金型で
プラスチック製品
を生産する

③プラスチック製品
に塗装、印刷など
の加工をする



NORTH JAPAN MOULD

6

生産している製品の一例

- ・医療機器部品
- ・医療ロボット部品
- ・測定工具
- ・防災関連部品
- ・化粧品用品、衛生用品
など



リスクに備えて、
様々な分野のお客様と
お取引しています！

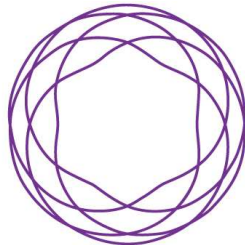


NORTH JAPAN MOULD

7

経済産業省による選定

○2018年12月
地域未来牽引企業 選定



地域未来牽引企業

株式会社北日本金型工業		選定地域	福島県
業種	製造業		
本社所在地	福島県会津若松市河東町遠山字柗田40-1		
事業概要			
【基本情報】 代表者：代表取締役社長 小根 庄太 設立年：1978年 資本金：1,000万円			
【概況】 プラスチック射出成形用金型メーカーとして、1978年会津若松市で創業後、プラスチック金型の設計から製造、またプラスチック製品の成形、組立、目撃などの2次加工まで、一貫した生産体制を築いておられます。			
【特色】 特定の事業種に特化せず、幅広い分野での取引実績があり、各業界向け金型製作の対応力があるため、受注のリスクを分散出来るのも弊社の特色です。			
【今後の展開】 弊社は、早からICT化を推進し、LANを介してのデータ一元化を実現しておられます。今後は加工のみのデータ連携だけでなく、経営効率化を求めたデータ活用を積極的に、QCDの向上を目指します。			
			(業務風景) プラスチック成形工場の様子
			(業務風景) 金型工場の様子

全国の中小企業の中から選ばれ、
福島県内から47社、会津地域から
5社選定されました。



NORTH JAPAN MOULD

8